

Instrukcja Obsługi

drukarki termicznej Eltron

LP- 2824

Eltron[®]

Spis Treści

1.WSTĘP.....	3
CHARAKTERYSTYKA.....	3
ROZPAKOWANIE DRUKARKI.....	3
KOMPLETNOŚĆ ZESTAWU.....	4
INSTALACJA DRUKARKI.....	4
INSTALACJA PROGRAMU CREATE-A-LABEL TOOLS DEMO.....	5
2.EKSPLOATACJA DRUKARKI.....	6
WŁĄCZNIKI I WSKAŹNIKI.....	6
PRZYCISK FEED.....	7
WSKAŹNIK POWER.....	8
ZAŁADUNEK ETYKIET.....	8
INNE METODY ŁADOWANIA ETYKIET.....	10
DYSPENSER.....	11
CZUJNIK ODSTĘPÓW.....	12
AUTOKALIBRACJA.....	12
MARGINESY.....	13
CZYSZCZENIE GŁOWICY DRUKUJĄCEJ.....	13
3.PROBLEMY.....	14
NAJCZĘSTSZE PROBLEMY WYSTĘPUJĄCE PRZY DRUKOWANIU.....	14
PODŁĄCZANIE DRUKARKI ZA POMOCĄ INTERFEJSU SZEREGOWEGO.....	15
4.STEROWNIKI WINDOWS.....	16
INSTALACJA STEROWNIKA DRUKARKI W WINDOWS.....	16
EKSPLOATACJA DRUKARKI W SYSTEMIE WINDOWS.....	16
<i>Rozmiar papieru (etykiety)</i>	16
<i>Jakość papieru, szybkość drukowania</i>	16
<i>Jakość wydruków, jasność</i>	17

1. Wstęp

Ta część opisuje proces instalacji drukarki oraz oprogramowania.

Drukarka serii LP2824 jest tanią drukarką termiczną przeznaczoną do drukowania etykiet samoprzylepnych oraz paragonów (z kodem kreskowym lub bez) z aplikacji pracujących pod kontrolą systemów DOS™ oraz Windows™ lub innych w których wymiana danych z urządzeniami zewnętrznymi odbywa się za pomocą kodu ASCII.

Charakterystyka

- Obsługa ponad 20 standardów kodów kreskowych
- Wprowadzanie wzorów czcionek i grafiki do pamięci FLASH
- Duży 5” pojemnik na rolki z etykietami
- Sterowniki drukarki przeznaczone do wykorzystania aplikacji Windows

Rozpakowanie Drukarki

Drukarka jest dostarczana w opakowaniu kartonowym, z wkładką służącą do zabezpieczenia drukarki na czas transportu. Prosimy o zachowanie opakowania na wypadek konieczności transportowania drukarki. Nie należy dotykać do złączy elektronicznych aby nie narażać drukarki na niepożądane wyładowania elektrostatyczne mogące uszkodzić ją podczas instalacji.



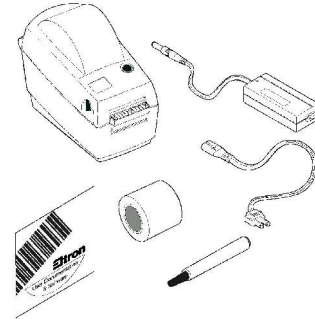
UWAGA

Ładunki elektrostatyczne zgromadzone na powierzchni ciała lub innych powierzchniach mogą uszkodzić głowicę drukującą lub inne układy elektroniczne zastosowane w drukarce.

Kompletność Zestawu

Powinieneś sprawdzić, czy otrzymałeś wszystkie części zestawu potrzebne do poprawnej pracy drukarki. Poniżej znajduje się wykaz wszystkich elementów zestawu.


- Drukarka termiczna LP-2824
- Zasilacz
- CD-ROM
- Instrukcja Obsługi (właśnie to czytasz)
- Pióro czyszczące



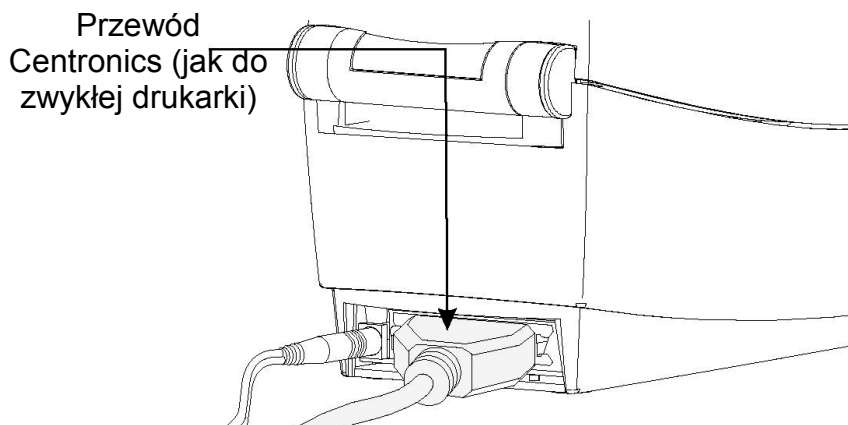
Instalacja Drukarki

Rozdział ten pokaże jak uruchomić drukarkę oraz zainstalować program Create-A-Label.

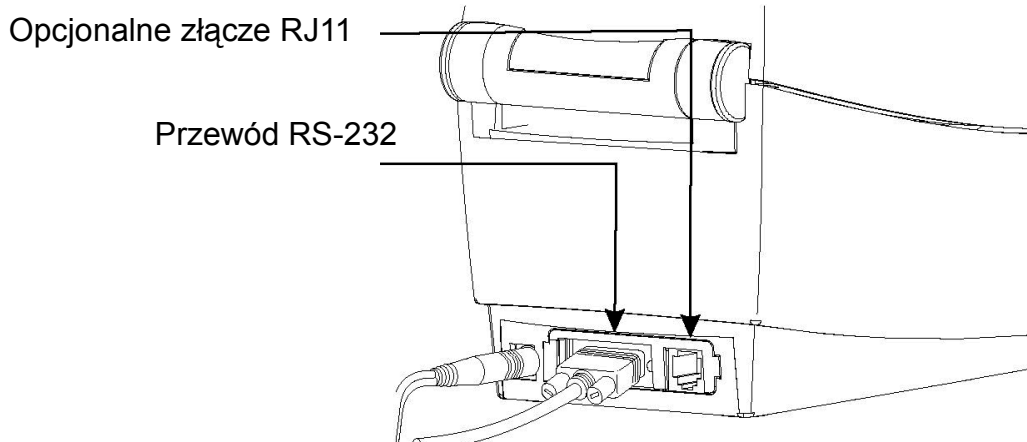
- ① Umieść drukarkę w dogodnym miejscu tak aby zapewnić łatwy dostęp do drukowanych etykiet. Drukarka nigdy nie powinna pracować oparta na boku lub do góry nogami. Umieść zasilacz w dogodnym miejscu, najlepiej na podłodze blisko gniazdka sieciowego. Sprawdź czy włącznik drukarki jest w pozycji „wyłączony” (0). Włącz przewód zasilacza zakończony wtykiem „jack” do gniazdka drukarki znajdującego się blisko włącznika. Włóż wtyczkę sieciową zasilacza do gniazdka sieciowego.

 UWAGA	Drukarka i zasilacz nie powinny nigdy pracować w miejscu gdzie może dostać się wilgoć. Stanowi to niebezpieczeństwo dla osób obsługujących drukarkę.
---	--

- ② Podłączenie do komputera. Masz dwie możliwości podłączenia drukarki do komputera:
 - a). Przez łącze równoległe (CENTRONICS). W tym celu połącz komputer z drukarką za pomocą odpowiedniego kabla do gniazda typu DB-25 znajdującego się z tyłu drukarki.



b). Przez łącze szeregowe (RS-232). W tym celu połącz komputer z drukarką za pomocą odpowiedniego kabla do gniazda typu DB-9 znajdującego się z tyłu drukarki. Dodatkowe informacje na temat konstrukcji kabla zamieszczono w rozdziale „Podłączanie drukarki za pomocą interfejsu szeregowego”.



Gdy włącznik drukarki jest w pozycji „włączony” (1) dioda świecąca znajdująca się na górnej obudowie powinna zaświecić się na czerwono. Oznacza to brak etykiet w mechanizmie drukującym. Jeśli dioda sygnalizacyjna nie świeci się zajrzyj do rozdziału „Problemy”, i usuń ewentualną przyczynę.

UWAGA: przewody RS-232 oraz Centronics **nie są dołączone** do sprzedawanego zestawu.

Instalacja programu Create-A-Label Tools Demo.

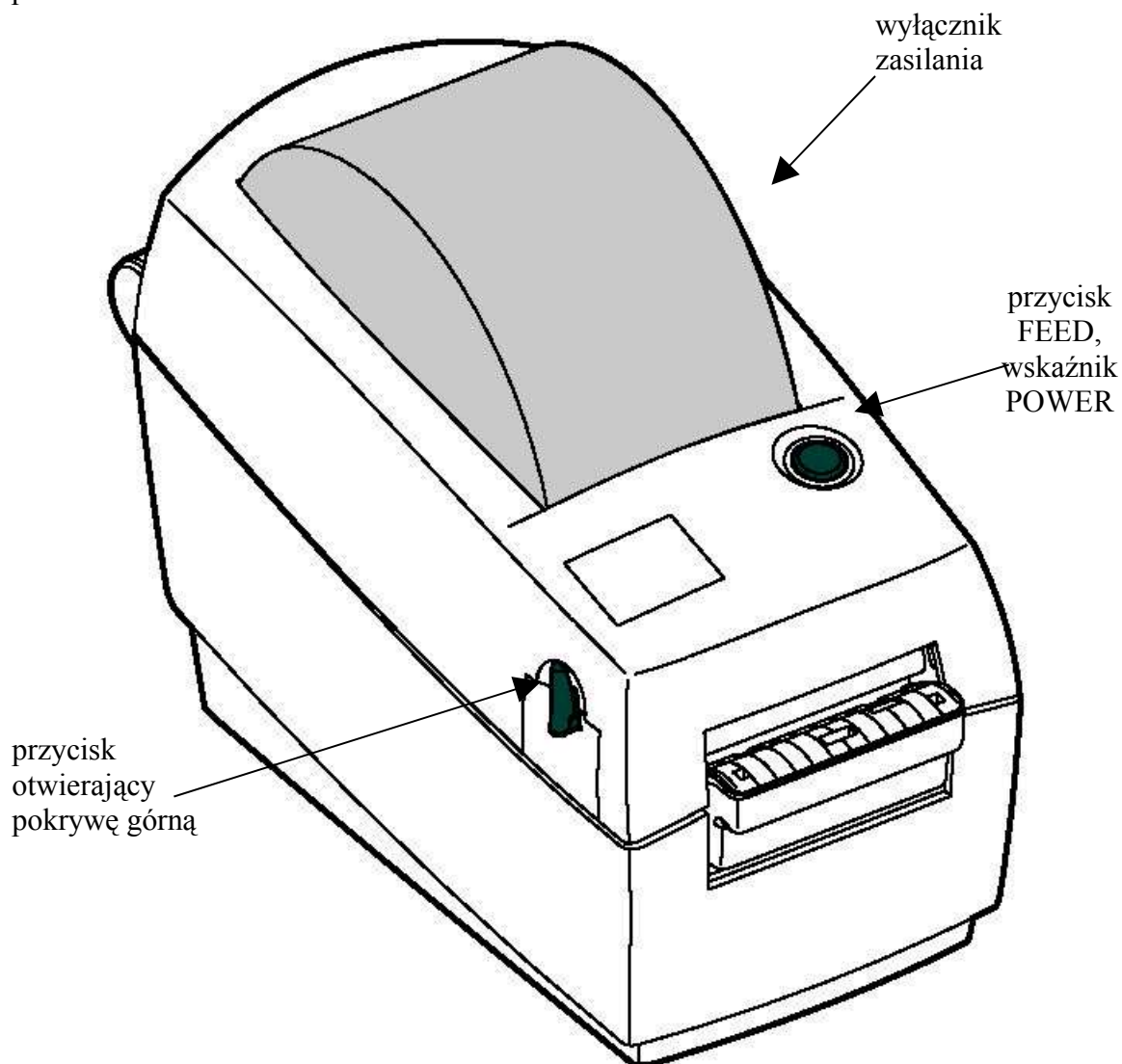
- ⑤ Włącz komputer, a po uruchomieniu systemu operacyjnego włóż płytę z programem Create-A-Label Tols Demo do napędu CDROM. Zostanie uruchomiony instalator. Postępuj według dalszych instrukcji pojawiających się na ekranie komputera w celu poprawnego zakończenia instalacji.

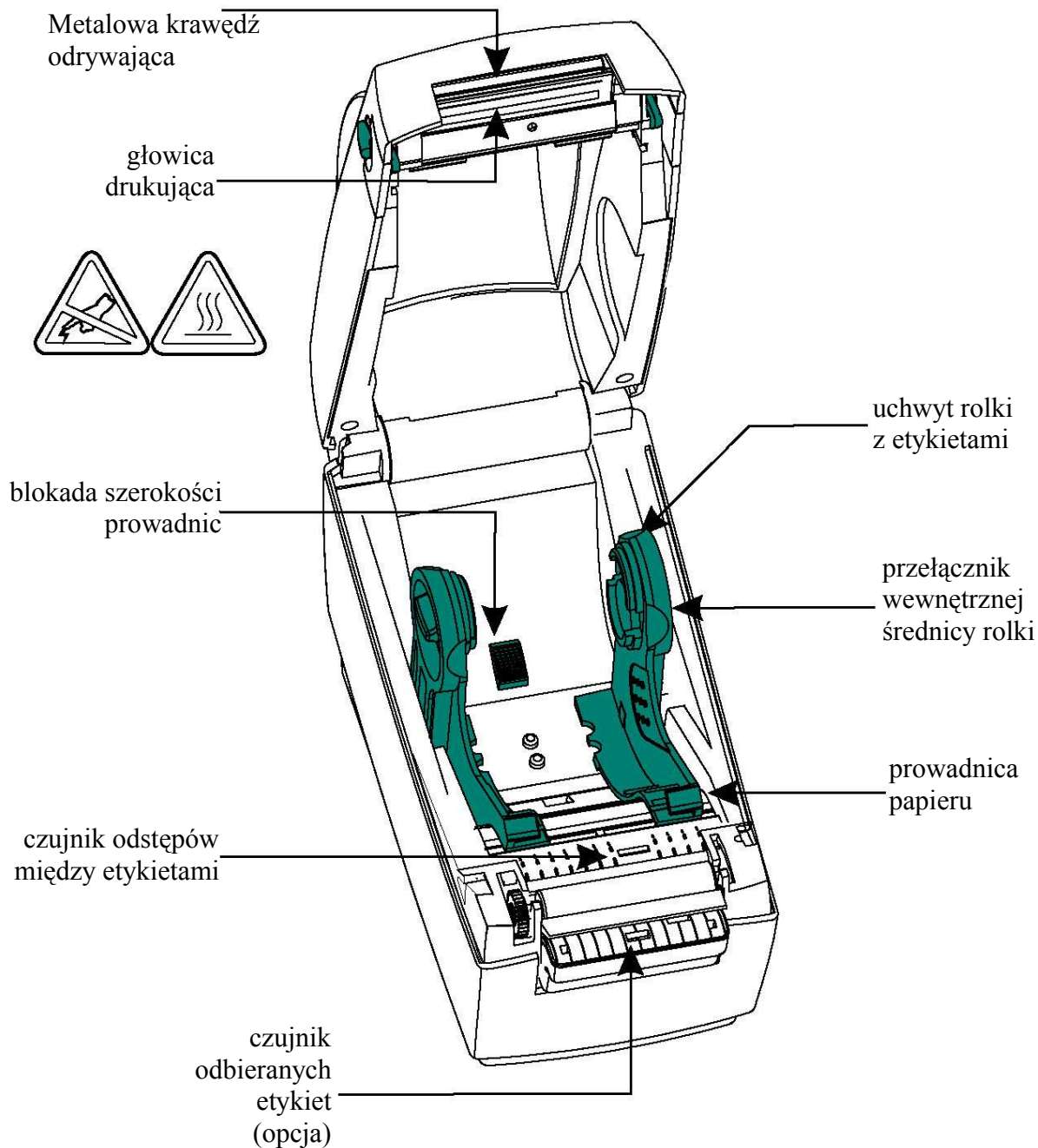
W Rozdziale „Eksplatacja Drukarki” znajdziesz bliższe informacje na temat załadunku etykiet oraz użytkowania drukarki.

2. Eksploatacja Drukarki

Włączniki i Wskaźniki

Włącznik drukarki znajduje się z prawej strony obudowy i jest przesunięty nieco do tyłu. W pozycji „1” włącznika drukarka jest włączona. Przelącz w pozycję „0” w celu odłączenia napięcia (jeśli akurat nic nie drukujesz). Drukarka wyposażona jest w przycisk sterujący oznaczony napisem FEED służący do wysuwania etykiet oraz wskaźnik świetlny oznaczony napisem POWER/FAULT.





Przycisk FEED

Może on być użyty w dwojaki sposób: chwilowe naciśnięcie lub przytrzymanie na dłuższą chwilę. Gdy drukarka jest włączona a etykiety załadowane, **krótkie naciśnięcie** przycisku FEED spowoduje wysunięcie papieru do następnej etykiety. Taki sposób działania jest określany jako tryb FORM FEED (przesuw o etykietę). Gdy etykiety nie są jeszcze załadowane, **przytrzymanie** przycisku FEED spowoduje ciągłe wysuwanie papieru z etykietami o jedną linię, dopóki nie zostanie on zwolniony. Ten tryb jest przydatny przy załadunku etykiet. Przycisk ten jest także używany przy procedurze **Autokalibracji**, która zostanie omówiona w odpowiednim rozdziale.

Wskaźnik POWER



Jeżeli w drukarce są załadowane etykiety, to po włączeniu jej, wskaźnik POWER powinien zaświecić się na zielono, oznaczając że drukarka jest gotowa do pracy. Jeśli nie załadowano etykiet, wskaźnik powinien zaświecić się na czerwono. Jeżeli wskaźnik POWER nie świeci się pomimo włączenia zasilania lub świeci się na czerwono pomimo załadowanych etykiet ustal przyczynę za pomocą rozdziału „Problemy” i spróbuj rozwiązać problem.

Poniższa tabela pokazuje różne stany wskaźnika POWER.

Stan wskaźnika	Znaczenie
Zielony	Napięcie włączone, etykiety załadowane, drukarka gotowa do pracy.
Czerwony	Napięcie włączone, brak etykiet.
Pomarańczowy	Awaria, patrz rozdział „Problemy”.
Nie świeci	Brak napięcia zasilania.

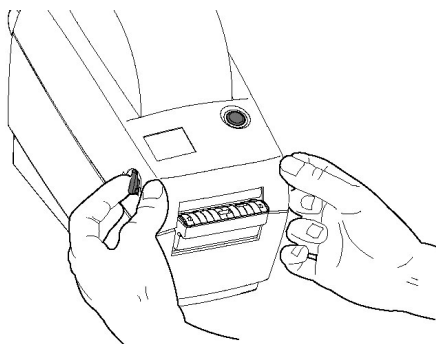
Załadunek etykiet

Drukarka może drukować na etykietach samoprzylepnych termoczułych.

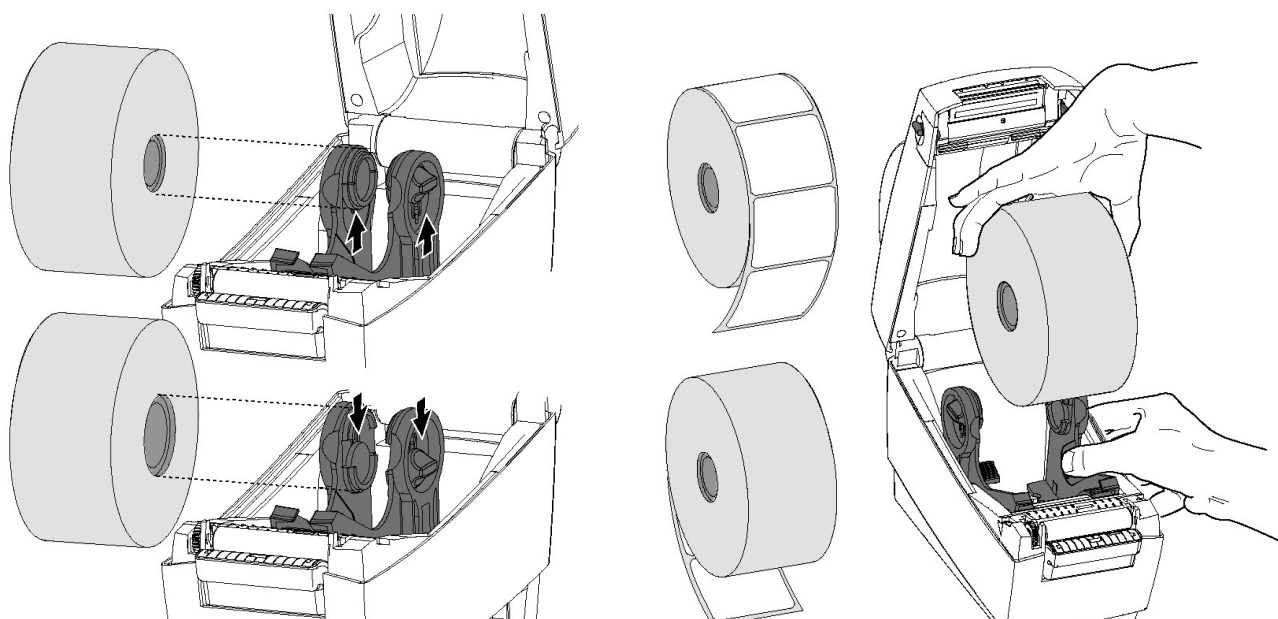
 UWAGA	Jeżeli używana taśma z etykietami samoprzylepnymi nie jest ułożona równoległe do prowadnic, etykieta odchodzi od taśmy papierowej a klej może zetknąć się z głowicą drukującą lub mechanizmem, w rezultacie etykieta może się oderwać od podłoża i zablokować w środku drukarki.
 UWAGA	Jeśli zdarzy się, że podczas drukowania zabraknie etykiet na rolce, to podczas zakładania nowej rolki nie wyłączaj zasilania drukarki. Po wymianie rolek, oprogramowanie drukarki samoczynnie będzie kontynuować drukowanie po naciśnięciu klawisza FEED.

Przed załadunkiem etykiet upewnij się, że napięcie jest podłączone i włącznik napięcia znajduje się w pozycji „1” (włączony).

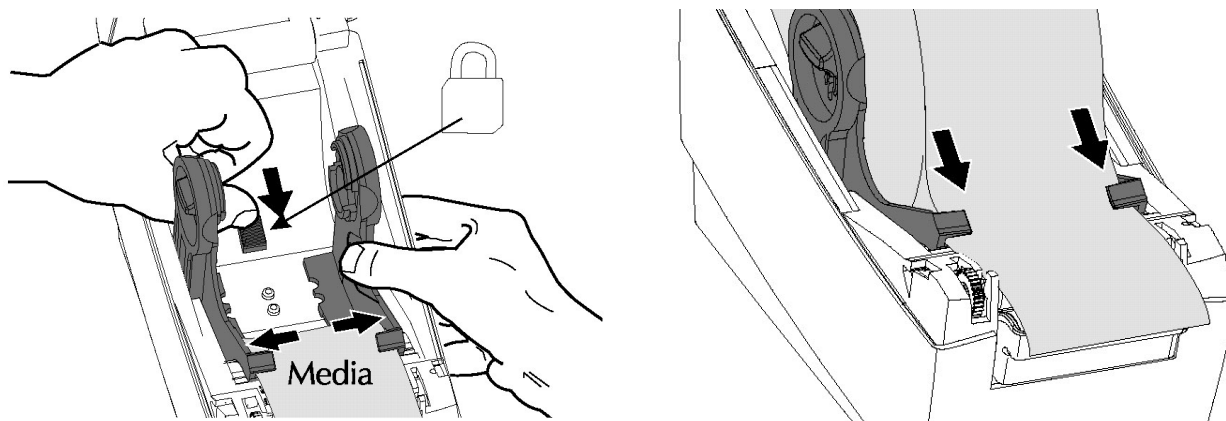
- ① Otwórz pokrywę drukarki.



- ② Umieść nową rolkę z etykietami tak aby etykiety wysuwały się z **góry rolki**. Ustaw przełączniki wewnętrznej średnicy rolki w drukarce. Dla mniejszych średnic ustaw przełączniki w pozycji górnej, dla średnic większych – przełączniki w pozycji dolnej. (patrz na rysunki)



- ③ Aby dopasować prowadnice do szerokości rolki z etykietami rozsuń je odpowiednio a następnie zablokuj, przesuwając przełącznik blokady w dół

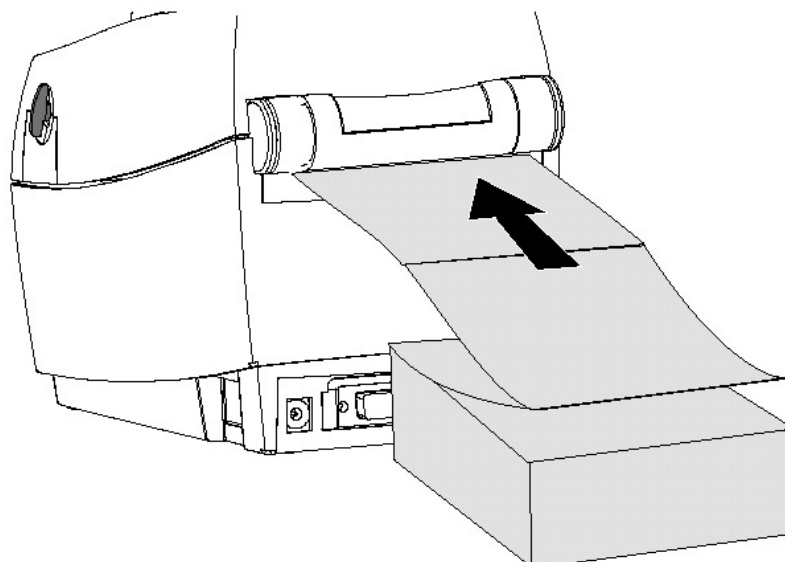


- ④ Wsuń koniec taśmy z etykietami w szczelinę pomiędzy prowadnicami tak, aby wysunęła się z przodu drukarki.
⑤ Zamknij pokrywę drukarki.

UWAGA: Jeżeli załadunek etykiet był wykonywany po raz pierwszy lub poprzednio załadowane etykiety miały inną długość – konieczne jest wykonanie procedury **Autokalibracji**.

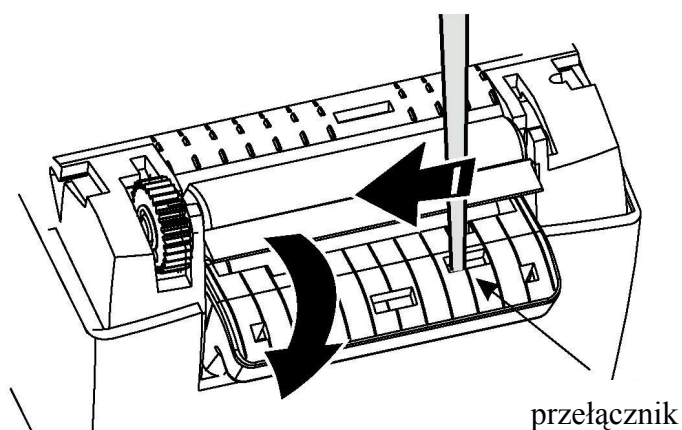
Inne metody ładowania etykiet

Gdy rolka z etykietami jest zbyt duża do umieszczenia w drukarce lub gdy etykiety są w postaci składanych arkuszy można ich używać w drukarce. Należy rozsunąć na odpowiednią szerokość prowadnicę. Potem można wsunąć taśmę z etykietami od tyłu drukarki, jak pokazuje to poniższy rysunek.

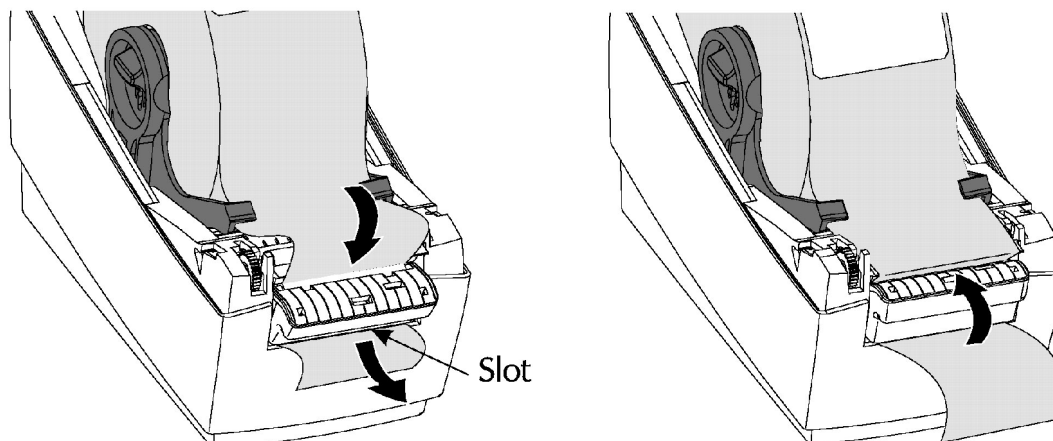


Dyspenser

Jeżeli drukarka wyposażona jest w dyspenser, etykiety mogą być odklejane od podłoża podczas druku. Żeby przygotować drukarkę do pracy z dyspenserem wykonaj kroki 1-4 rozdziału „Załadunek etykiet” a następnie cienkim narzędziem włącz czujnik dyspensera i otwórz listwę dyspensera.



Odklej 2 lub 3 etykiety z taśmy i przewlecż ją pod listwą dyspensera a następnie zamknij listwę.



UWAGA

Jeżeli używasz systemu Windows to powinieneś się upewnić, że ustawienia w Panelu Sterowania w menu Drukarki dotyczące rozmiaru etykiet są właściwe. Patrz rozdział „Sterowniki Windows”

Czujnik odstępów

Drukarka posiada specjalny czujnik pozwalający na określenie odstępów pomiędzy etykietami, które mają być drukowane. Miejsce takiego odstepu jest „prześwitujące” dla czujnika i dzięki temu rozpoznaje on, że to właśnie odstep a nie etykieta. Może się zdarzyć, że czujnik ma trudności w rozpoznawaniu tych odstępów, co jest spowodowane różnicami między taśmami różnych producentów. Jeśli taka sytuacja wystąpi, wskaźnik POWER zacznie migać kolorami zielonym i czerwonym lub pomarańczowym. Czasami pomaga ponowna **Autokalibracja** drukarki.

Autokalibracja

Autokalibracja jest procedurą, podczas której drukarka rozpoznaje odstepny pomiędzy etykietami oraz oblicza ich długość. Aby przeprowadzić autokalibrację postępuj według podanych kroków:

- ① Wyłącz drukarkę wyłącznikiem POWER. Przed włączeniem drukarki upewnij się, że etykiety są załadowane i nie używasz dyspensera.
- ② Wciśnij, i przytrzymaj przycisk FEED podczas włączania drukarki.
- ③ Kiedy drukarka zacznie wysuwać etykiety zwolnij przycisk FEED.

Najpierw wskaźnik POWER powinien zgasnąć a po wysunięciu 3-4 etykiet powinien zaświecić się na zielono. Na ostatniej z etykiet zostanie wydrukowana informacja o przeprowadzonej kalibracji. W tym momencie drukarka jest w trybie tzw. Diagnostic Dump. Należy ją teraz przełączyć w tryb pozwalający na normalne drukowanie. W tym celu należy nacisnąć na krótko przycisk FEED i go zwolnić.

Marginesy

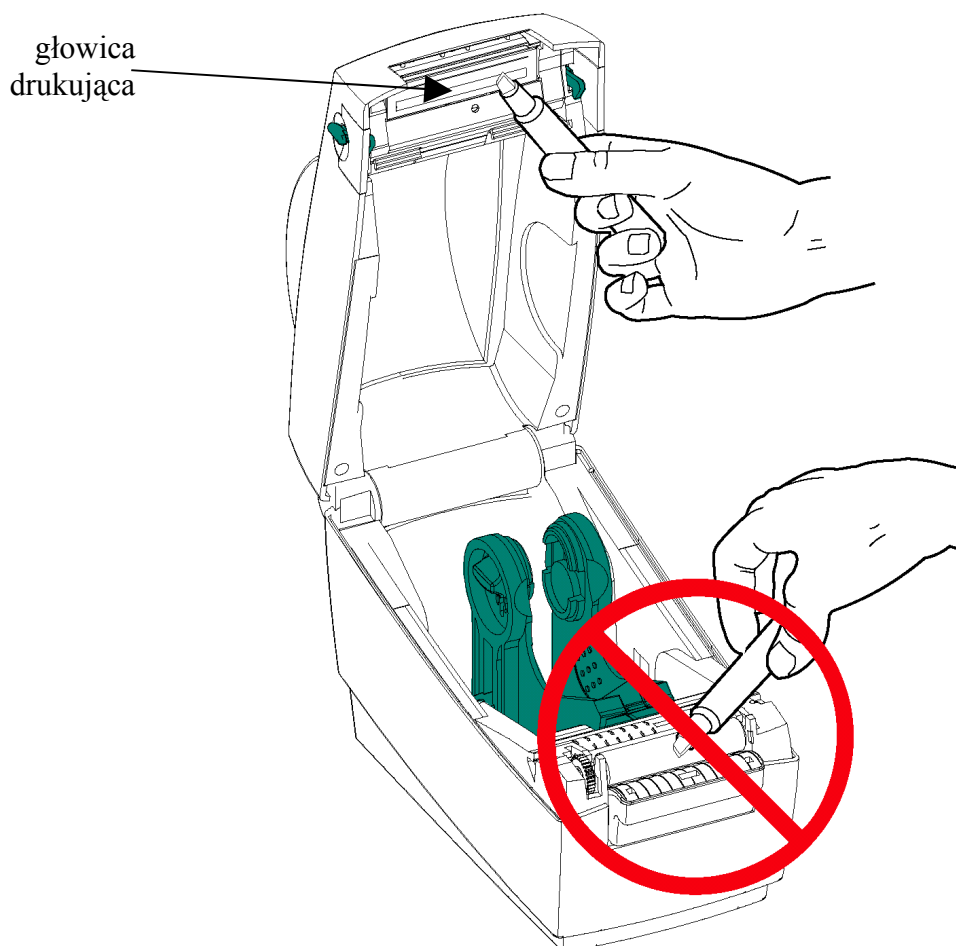
Kiedy używasz aplikacji Windows **innych niż Create – A – Label Tools**, musisz ustalić marginesy według wytycznych:

- górny margines musi mieć wielkość przynajmniej 4mm,
- prawy margines musi mieć wielkość przynajmniej 1mm.

Czyszczenie głowicy drukującej

Podczas użytkowania drukarki po pewnym czasie głowica drukująca może się zabrudzić, co przejawia się złą jakością wydruków. Kiedy taka sytuacja nastąpi, jak również przy zakładaniu **nowej** rolki z etykietami **należy czyścić głowicę** za pomocą pióra czyszczącego.

- ① Otwórz pokrywę drukarki.
- ② Delikatnie przecieraj piórem czyszczącym gładką „bursztynową” powierzchnię głowicy drukującej. Odczekaj przynajmniej 1 minutę aby głowica zdążyła wyschnąć.



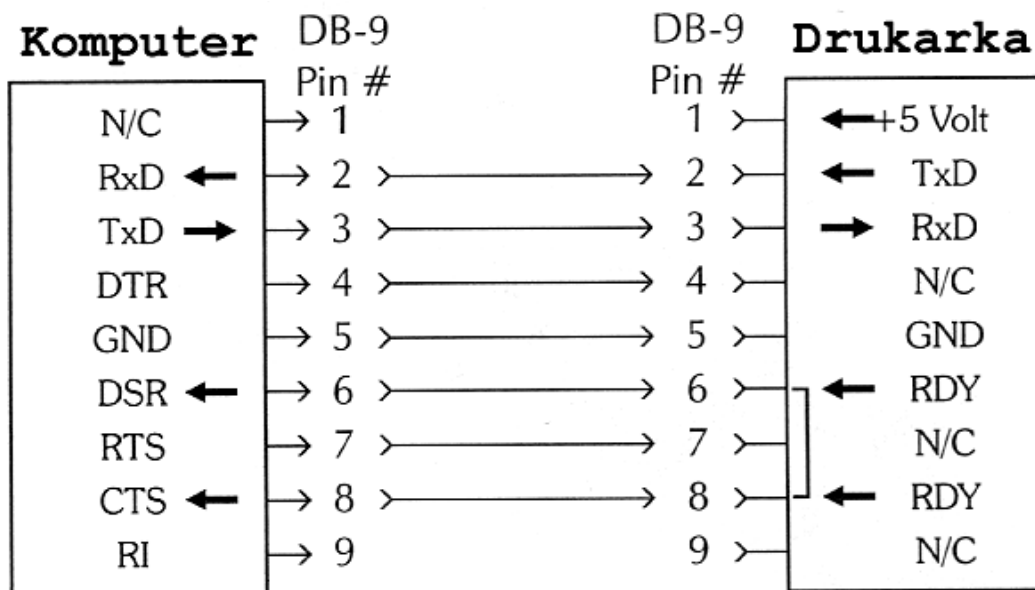
3. Problemy

Najczęstsze problemy występujące przy drukowaniu

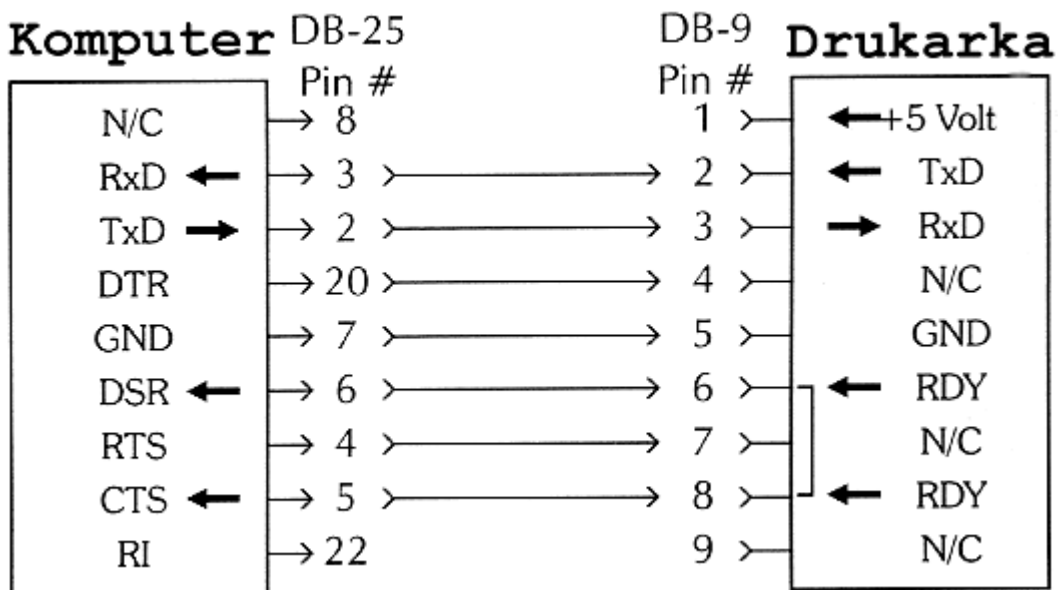
Problem	Rozwiązanie lub przyczyna wystąpienia
Wskaźnik POWER nie świeci na zielono po przełączeniu włącznika zasilania na pozycję „1” (włączony).	1. Sprawdź połączenia zasilania (gniazdo sieciowe, wtyczka).
Wskaźnik POWER świeci na zielono, lecz drukarka nie drukuje.	1. Sprawdź połączenia transmisji danych pomiędzy komputerem a drukarką.
Wydaje się, że drukarka pracuje, jednak nic nie jest drukowane.	1. Sprawdź, czy masz odpowiedni rodzaj etykiet. (etykiety termoczułe) 1. Jeśli używasz etykiet termoczułych, sprawdź czy rolka z etykietami jest włożona tak, że strona termoczuła jest na górze. 2. Wyczyść głowicę drukującą.
Wydruk jest miejscami lub w całości rozjaśniony, zła jakość wydruku.	1. Wyczyść głowicę drukującą za pomocą pióra czyszczącego. 1. Ustaw odpowiednią prędkość i (lub) jasność wydruku w programie drukującym.
Drukarka drukuje tylko na części etykiety.	1. Etykieta przyklejona do głowicy drukującej
Drukowanie zostaje zatrzymane i wskaźnik POWER/FAULT świeci na pomarańczowo.	1. Możliwy problem z czujnikiem odstępów pomiędzy etykietami. Należy dokonać Autokalibracji . 1. Możliwy problem z jakością używanych etykiet. Używaj tylko etykiet proponowanych przez krajowych dystrybutorów. 1. Możliwe zablokowanie się etykiet. 1. Możliwe nieprawidłowe działanie oprogramowania.

Podłączanie drukarki za pomocą interfejsu szeregowego

Poniższe rysunki obrazują schematy połączeń dla przewodu interfejsu szeregowego:



Połączenie złącza żeńskiego DB-9 i męskiego DB-9



Połączenie złącza żeńskiego DB-25 i męskiego DB-9

UWAGA:

Do podłączania drukarki LP2824 z komputerem można użyć przedłużacza do myszki RS-232 lub przedłużacza do monitora Hercules.

4. Sterowniki Windows

Instalacja sterownika drukarki w Windows

Aby zainstalować sterownik drukarki w systemie Windows 95/98/2000 włącz najpierw komputer i uruchom Windows. Włóż płytę ze sterownikami drukarki do napędu CDROM. Następnie podwójnie kliknij na ikonie Mój Komputer. Potem kliknij na ikonie Drukarki. Zostanie wyświetlone odpowiednie okno.

Kliknij dwukrotnie na przycisk „Dodaj drukarkę”. Postępuj zgodnie ze wskazówkami kreatora, do momentu gdy zostanie wyświetlona lista drukarek. Kliknij na przycisk „Z dysku”. System zapyta, z jakiego napędu instalować sterownik. Kliknij na „Przełączaj”. Wybierz literę Twojego napędu CDROM a potem kliknij dwukrotnie na folderze „Drivers”. Następnie kliknij dwukrotnie na folderze opisującym Twój system operacyjny a potem kliknij na dwóch kolejnych przyciskach OK. Z wyświetlanej teraz listy wybierz nazwę drukarki, którą posiadasz. Np.: TLP2824. Następnie kliknij na przycisk „Dalej” i postępuj zgodnie ze wskazówkami kreatora. Gdy kreator zakończy działanie, sterownik drukarki zostanie zainstalowany. Możesz to sprawdzić w menu Drukarki.

Eksploatacja drukarki w systemie Windows

Zainstalowany właśnie sterownik umożliwia wykorzystanie wszystkich możliwości drukarki z poziomu systemu Windows: m.in.: drukowanie pod kontrolą programu Create-A-Label Tools lub każdego innego programu dla Windows. Poniżej zostaną omówione właściwości i ustawienia drukarki.

Rozmiar papieru (etykiety)

Przed utworzeniem wzoru nowej etykiety należy wybrać rozmiar papieru (etykiet) używanego do druku. Jest to związane bezpośrednio z rodzajem etykiet załadowanych do wnętrza drukarki. Odpowiednie ustalenie rozmiaru etykiet umożliwia poprawne drukowanie w określonych miejscach etykiety oraz zachowanie właściwych marginesów w każdej aplikacji napisanej dla Windows.

Jakość papieru, szybkość drukowania

Możesz wybierać różne prędkości drukowania etykiet uzyskując kompensację jakości papieru. Wybierając mniejsze prędkości uzyskujesz lepszą jakość, większy kontrast oraz mniejszą ścieralność nadruku nawet na gorszej jakości papierze. Jasność wydruku także jest uzależniona od prędkości. Przy drukowaniu dużych etykiet może się zdarzyć, że drukarka robi przerwy podczas druku. Jest to spowodowane ograniczoną prędkości transmisji danych z komputera do bufora mechanizmu drukującego. Poprzez zmniejszenie prędkości możesz wyeliminować całkowicie, bądź skrócić przestoje podczas drukowania.

Jakość wydruków, jasność

Gęstość wydruku lub jego odpowiedni poziom czerni (dla czytelników niezbędne jest zachowanie odpowiedniego poziomu czerni) należy odpowiednio ustalić. Kiedy druk jest miejscami porozjaśniany przy znacznej prędkości, należy zwiększyć poziom czerni we Właściwościach Drukarki. Jeżeli jednak dwie poziome linie zlewają się ze sobą należy wybrać mniejszy współczynnik poziomu czerni.



UWAGA

Należy zauważyć, że zarówno jakość papieru, szybkość drukowania oraz odpowiednio dobrany poziom czerni decyduje o jakości wydruków! Dopiero manipulacja wszystkimi tymi parametrami da zadowalające wyniki podczas druku etykiet.